

SP1



密封性好，压接方便，防尘防腐性能好，耐压强

总览

产品优点

密封性好，压接方便，防尘防腐性能好，耐压强

命名规则

SP1：友邦系列命名

颜色：灰色

SP 产品型号

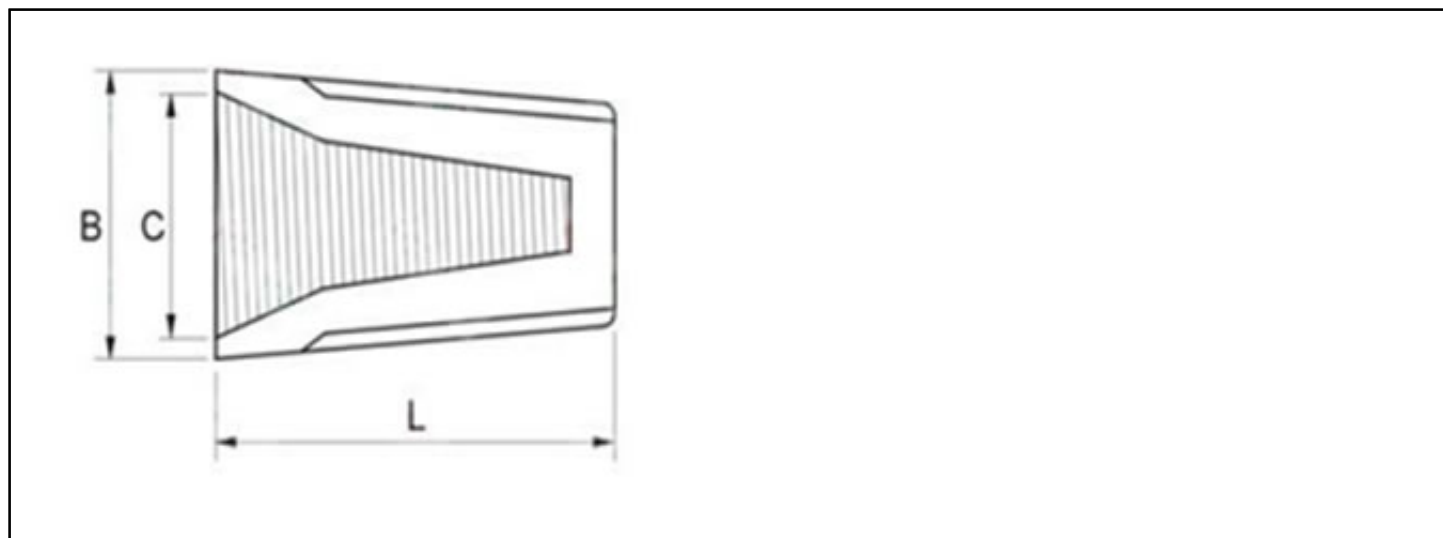
型号 Item No	导线组合范围 Cable range	尺寸 Dimension (mm)			颜色 Color
		ØB	ØC	L	
SP 1	最少 min 0.75×1+0.5×1 最多 max 1.5×2	8.5	6.7	15.0	灰色 Gray
SP 2	最少 min 0.75×3+0.5×1 最多 max 1.5×3	10.1	7.4	17.5	蓝色 Blue
SP 3	最少 min 0.75×3+0.5×1 最多 max 1.5×3+1×1	12.6	9.9	22.1	橙色 Orange
SP 4	最少 min 0.25×1+0.75×1 最多 max 2.5×4+0.75×1	13.7	11.0	24.5	黄色 Yellow
SP 6	最少 min 0.25×2 最多 max 6×2+4×2	16.0	13.0	26.5	红色 Red

关键商业数据

订货号	619004
-----	--------

技术参数

外形尺寸



技术参数

技术参数 (单位mm)	B:8.5 C:6.7 L:15
-------------	------------------

压线范围

导线截面	1.5*2
------	-------

认证详细

CE 欧盟CE认证
RoHS 欧盟ROHS认证