

## BV1.25



连接线便捷，使用快速，防尘耐高温性能强

## 总览

### 产品优点

连接线便捷，使用快速，防尘耐高温性能强

### 命名规则

BV：友邦系列命名 1.25：使用导线截面

颜色:红色

### BV PTV 产品型号

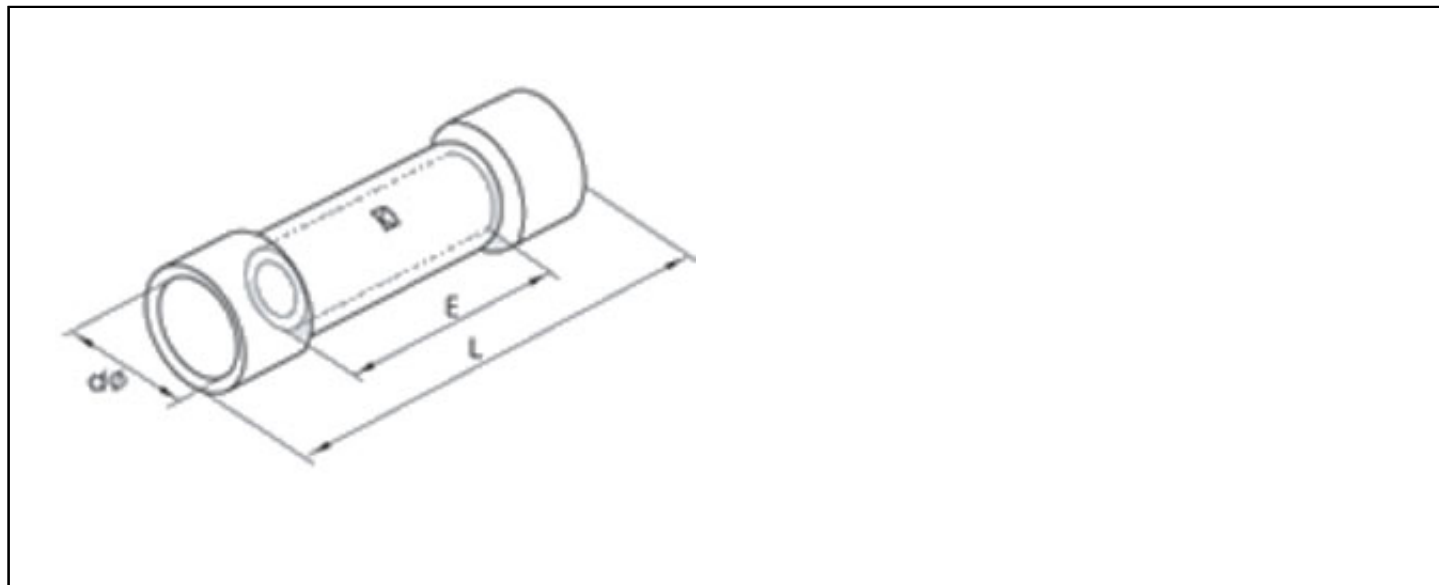
型号 Item No	导线截面 Cable size		尺寸 Dimension (mm)			最大电流 I <sub>max</sub> A	绝缘套颜色 Color
	A. W. G	mm <sup>2</sup>	E	dØ	L		
BV 1.25	22-16	0.5-1.5	15.0	1.7	26.0	19	红色 Red
BV 2	16-14	1.5-2.5	15.0	2.3	26.0	27	蓝色 Blue
BV 5.5	12-10	4-6	15.0	3.4	26.0	48	黄色 Yellow
BV 8	#8	6-10	21.0	4.5	32.0	62	红色 Red
PVT 1.25	22-16	0.5-1.5	8.0	1.7	16.0	19	红色 Red
PVT 2	16-14	1.5-2.5	8.0	2.3	16.0	27	蓝色 Blue
PVT 5.5	12-10	4-6	8.5	3.4	20.0	48	黄色 Yellow

## 关键商业数据

订货号	615010
-----	--------

## 技术参数

### 外形尺寸



### 技术参数

E	15
d	1.7
L	26
最大电流	19A

### 压线范围

导线截面	0.5-1.5
------	---------

### 认证详细

CE 欧盟CE认证
RoHS 欧盟ROHS认证

