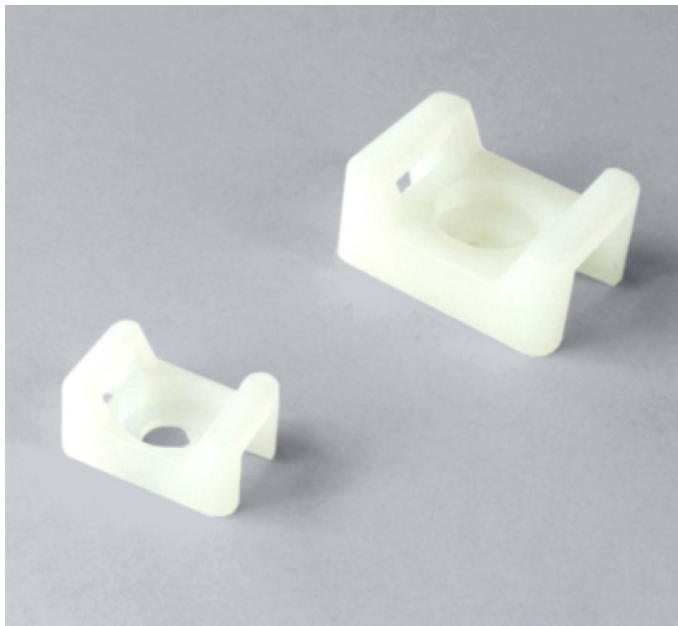


扎带固定座 CTH-2B



产品材质：PA66 产品颜色：白色、黑色 使用方式：
先用螺钉将固定座固定于指定位置，再穿过扎带绑绕线缆。
也可用于行线槽内做线缆分路使用 防火等级：UL94-V2

总览

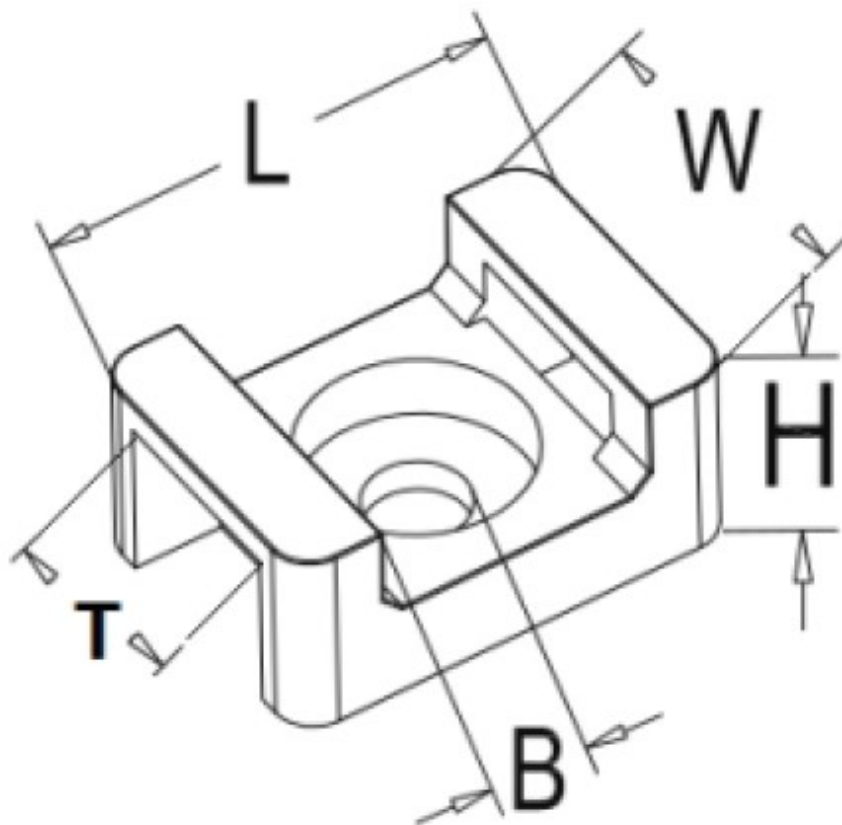
关键商业数据

订货号	633009
-----	--------

技术参数

外形尺寸





技术参数

H	9.5
L	22
W	16
T	6.8
B	4.5

认证详细

CE 欧盟CE认证