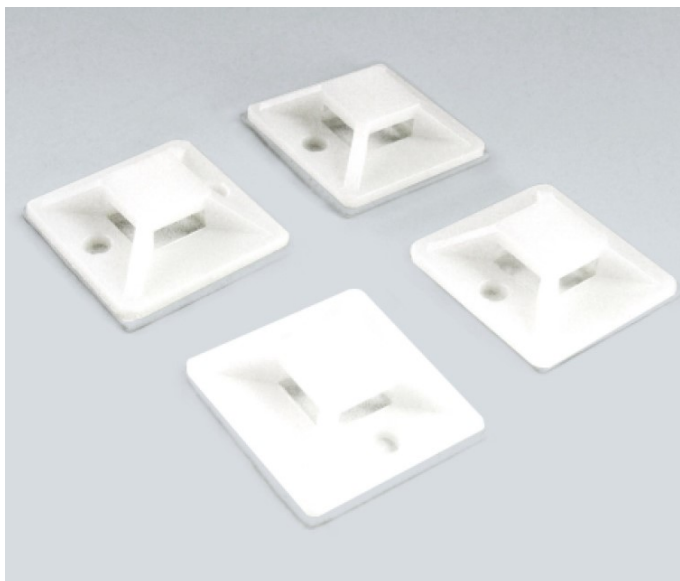


粘贴性扎线固定座 TM-20



产品材质: 采用UL认可之尼龙66料制成, 防火等级: UL94-V2

产品特点:

背附进口双面海绵胶, 绝缘性良好, 耐久性, 不易老化。

产品用途: 省时, 简便, 供面板不可以钻孔使用。也可用于行线槽内做线缆分路使用。 使用方法:

将定位片海绵胶撕开, 贴于机板固定, 再用扎带捆扎电线。

另有螺钉口可加固使用。

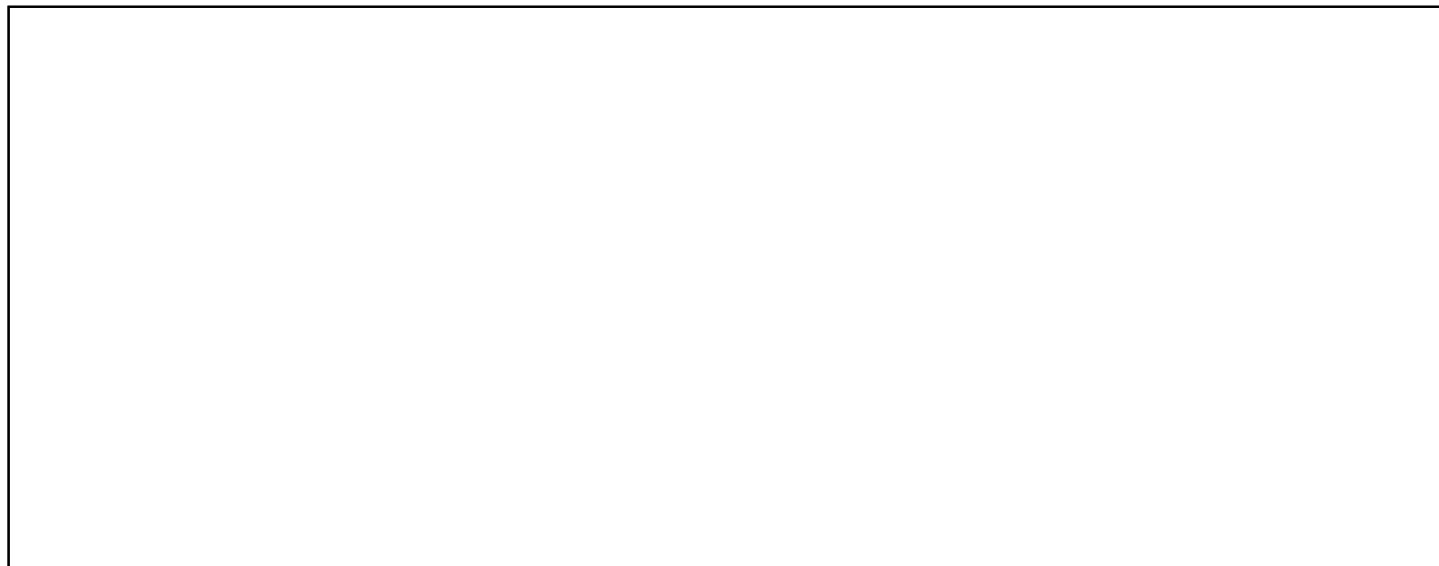
总览

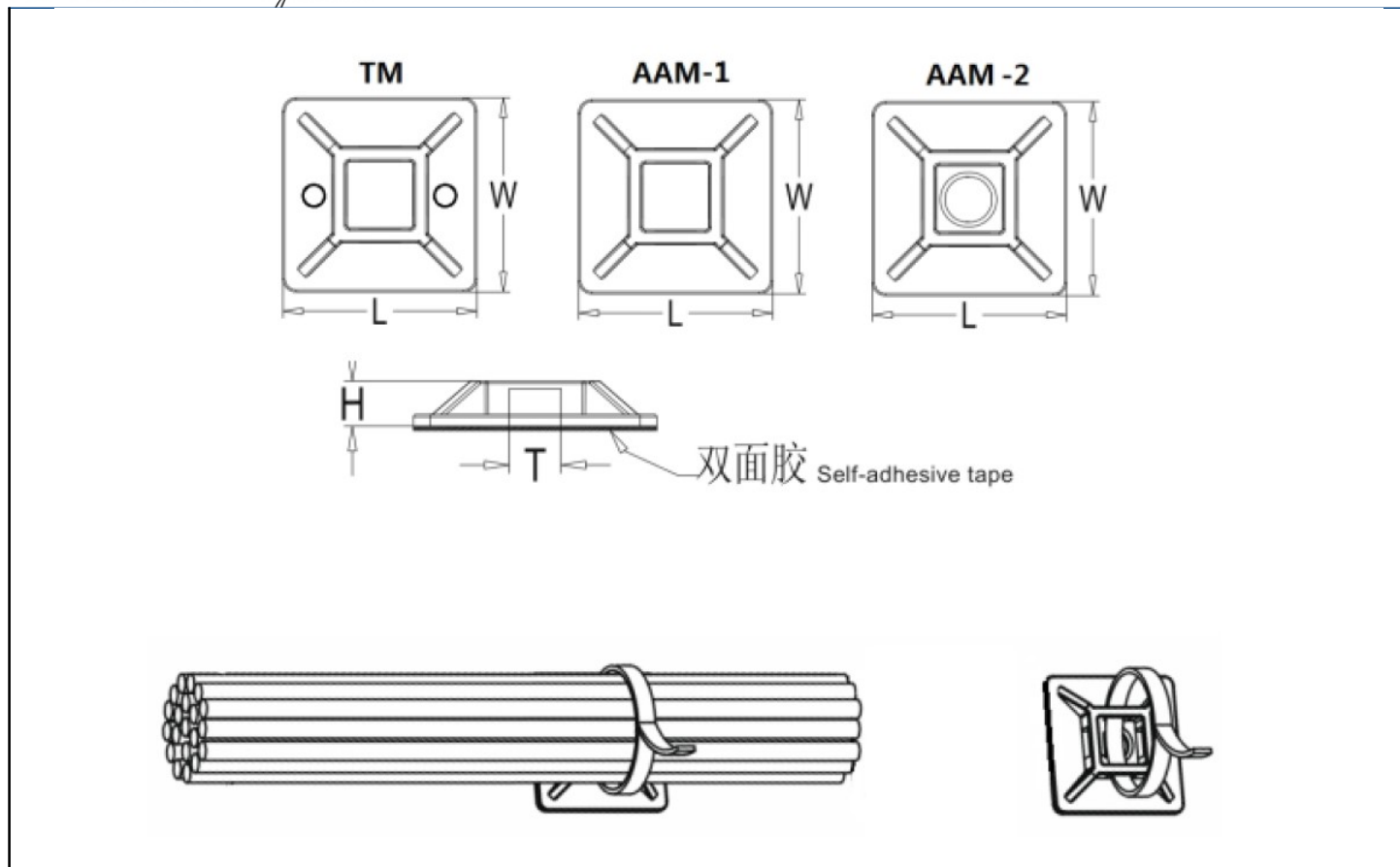
关键商业数据

订货号	633001
-----	--------

技术参数

外形尺寸





技术参数

L *W	20*20
H	6.1
T	5
螺丝钉	2.9

阻燃等级

防火等级	UL94-V2
------	---------

认证详细

CE 欧盟CE认证
