

UE200-5.08



5.08mm间距，单排，固定式PCB端子台；

额定值：320V，17.5A，1.5mm²；

出线方向：180度（线对板）；

M3螺钉压线框接线单元，02-24位可供；产品已获得UL认证

总览

类别：固定式PCB端子台—欧规螺钉式PCB电缆连接件—UE200-5.08

简介：

- * 普遍应用的螺钉压线框接线方式，接触压力大温升低，简单可靠；
- * 适用波峰焊或者手工焊接；
- * 安装后出线方向与PCB（线路板）成180度；
- * 默认交付状态为进线孔打开状态，便于快速接线；
- * 按照IEC60947标准设计；也符合UL1059标准；产品已获得UL认证；
- * 进线孔上方平面可定制印字或者贴装不干胶标识条；
- * 02-24位可供，同系列还有双层（多达48位）和三层（多达72位）可选，可实现高密度接线；

应用：

- * 自动化控制信号连接：各类控制器，PLC，变频器，驱动器...

型号命名规则：

UE200 - 5.08 / 04 - G S

系列号
Series
No.

间距
Pitch

P数
No. of
poles

颜色
Color
G:绿色
Green
K:黑色
Black

螺丝槽
Screw driver
S:一字 Slot
C:十字 Cross

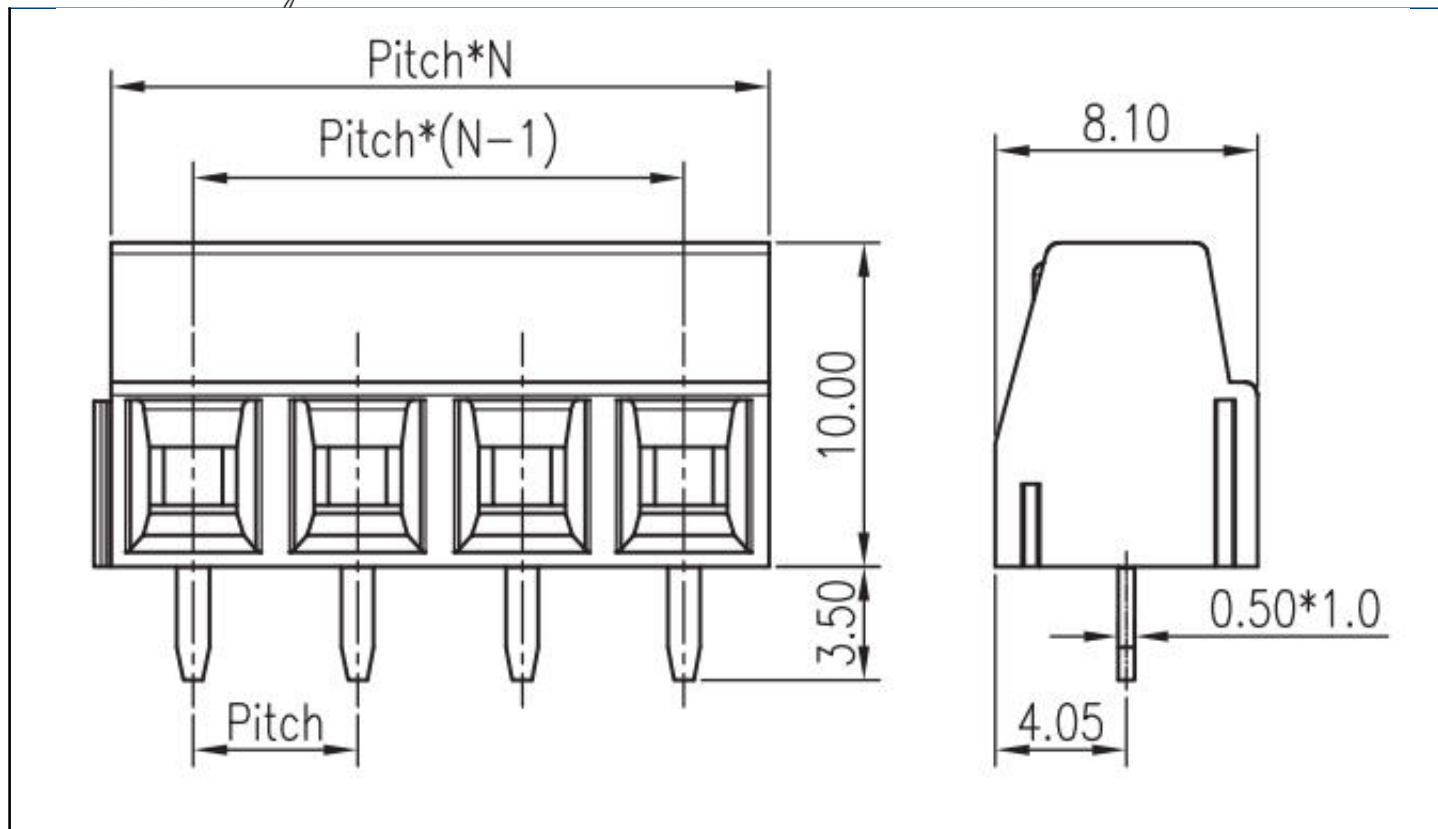
关键商业数据

| | |
|-----|---|
| 订货号 | 0 |
|-----|---|

技术参数

外形尺寸





技术参数

| | |
|--|---|
| 额定电压 (Rated Voltage) | 320V(IEC III/2) , 300V(UL) |
| 额定电流 (Rated Current) | 17.5A(IEC), 15A(UL) |
| 额定连接容量(Rated connection capacity) | 0.2-1.5mm ² , 28-14AWG Sol&Str |
| 额定冲击电压(Rated surge voltage) | 4KV |
| 耐电压(1分钟)(Withstanding Voltage/1Min) | 2200V AC |
| 绝缘电阻(Insulation Resistance) | 500M or more at DC500V |
| 电流承载部件材料和镀层(Material & Plating of Current carrier) | Copper alloy , Tin plated (铜合金镀锡) |
| 绝缘材料(Insulation Material) | PA66 UL94 V-0 |
| 接线螺丝(Wire clamp unit Screw) , 扭矩(torque) | M3, 02P 0.4Nm Max. ,03-24P 0.5Nm Max. |
| 剥线长度(Wire stripping length) | 5.5-6.5mm |
| 固定螺钉(Mounting Screw) , 扭矩(torque) | None (无) |

环境条件

| | |
|-----------------------------|---|
| 使用温度(Operating temperature) | -40C° ~+115C° |
| 焊接方式(Soldering recommend) | Wave soldering (波峰焊) ,260° C 5S Max (Single Wave) , |

认证详细
