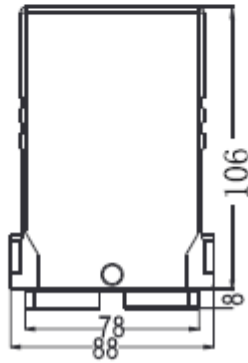
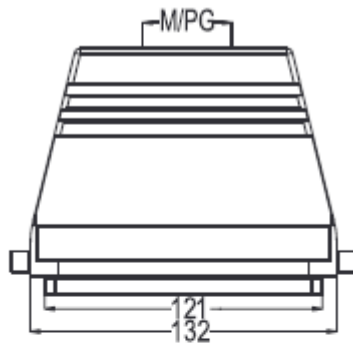


UH48B-TG-PG29

规格书

一、图形
外型尺寸

公差表	
>30~80	±0.4
>6~30	±0.3
>3~6	±0.2
>0.5~3	±0.1



二、BOM 表

序号	名称	材质	数量	备注
1	UH48B-TG-PG29		1	

三、技术参数：

防护等级：IP65（插入时）

环境温度（工作）：-40℃ ~ 125℃