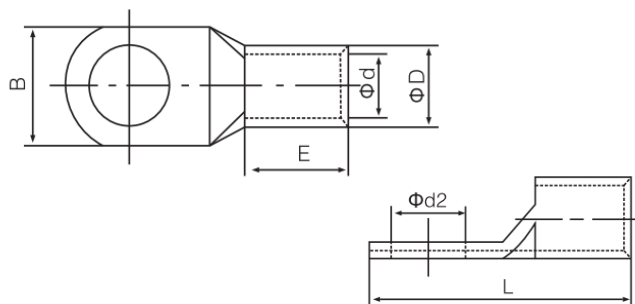


SC 35-□ 窥口铜接线端子

规格书

一、图形 外形尺寸



>40~80	±0.5
>15~40	±0.4
>6~15	±0.3
>3~6	±0.2
>0.5~3	±0.1

型号	尺寸 (mm)					
	d2φ	B	E	L	Dφ	dφ
SC35-5	5.2	16	14	38	10.6	8.2
SC35-6	6.5	16	14	38	10.6	8.2
SC35-8	8.4	16	14	38	10.6	8.2
SC35-10	10.5	18	14	39	10.6	8.2
SC35-12	13	19	14	40.5	10.6	8.2
SC35-14	15	20	14	42	10.6	8.2

二、BOM 表

序号	名称	材质	数量	备注
1	铜管	紫铜	1	

三、工作环境:

适用导线: 35mm²
 工作温度: -55℃~105℃
 海拔: 2000m 以下
 相对湿度: 30%~90%
 污染等级: III

2020. 5. 4