

UCBT系列控制箱


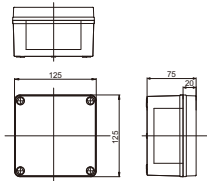
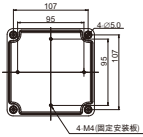
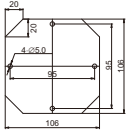
UCBT系列控制箱标准顶盖无开孔，可根据客户需要进行定制开孔，并安装各种电器元件。

UCBT系列控制箱的顶盖可采用塑料螺钉紧固在底座上，也可采用铰链连接在底座上，形成翻盖结构。顶盖标准为不透明灰色，也可定制透明规格。

UCBT系列控制箱一般采用螺钉直接安装于安装面上。


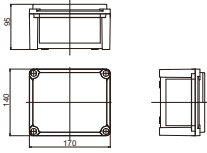
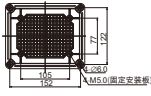
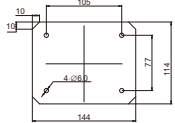

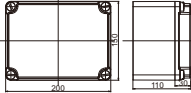
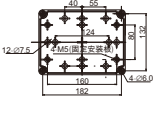
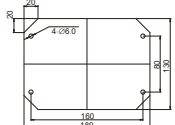

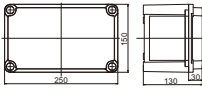
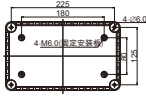
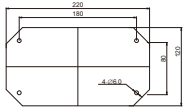

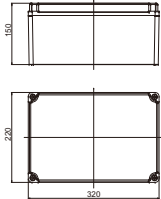
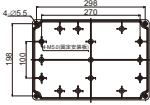
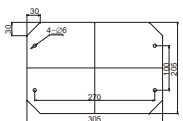
UCBT系列控制箱基本尺寸和特征如下：

型号	长(mm)	宽(mm)	高(mm)	顶盖特征	内部元件安装特征
UCBT-1	125	125	75	不透明固定	导轨/安装板
UCBT-2	170	140	95	不透明固定	导轨/安装板
UCBT-3	200	150	110	不透明固定	导轨/安装板
UCBT-4	250	150	130	不透明固定	导轨/安装板
UCBT-5	320	220	150	不透明固定	导轨/安装板
UCBT-6	340	280	180	不透明固定	导轨/安装板
UCBT-7	400	300	160	不透明固定	导轨/安装板
UCBT-8	540	360	180	不透明固定	导轨/安装板


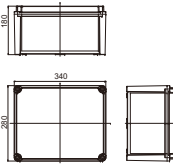
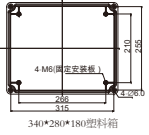
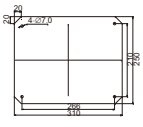

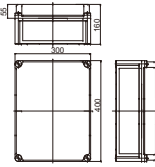
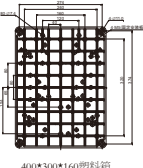
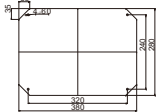

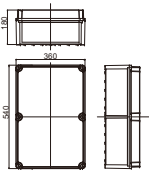
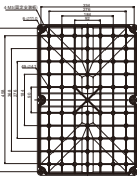
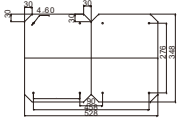
外形图	型号	外形尺寸、箱内高度尺寸图	箱体安装开孔尺寸图	安装板尺寸图
	UCBT-1			

注：订货时需与工厂确认。

UCBT系列控制箱

外形图	型号	外形尺寸、箱内高度尺寸图	箱体安装开孔尺寸图	安装板尺寸图
	UCBT-2		 170*140*95塑料箱	 型号: UCBF-B2
	UCBT-3		 200*150*100塑料箱	 型号: UCBF-B3
	UCBT-4		 250*150*130塑料箱	 型号: UCBF-B4
	UCBT-5		 320*220*150塑料箱	 型号: UCBF-B5

UCBT系列控制箱

外形图	型号	外形尺寸、箱内高度尺寸图	箱体安装开孔尺寸图	安装板尺寸图
	UCBT-6		 340*280*180塑料箱	 型号: UCBF-B6
	UCBT-7		 400*300*160塑料箱	 型号: UCBF-B7
	UCBT-8		 540*360*180塑料箱	 型号: UCBF-B8

UCBT系列控制箱

外形图	名称	型号	规格尺寸 (mm)	适用产品
	4路监视窗	UCBF-W804-B	外形尺寸: 91×98×50 安装尺寸: M4 (73.5×76) 面板开孔尺寸: 73×60	UCBT-4-UCBT-8
	6路监视窗	UCBF-W806-B	外形尺寸: 127×98×50 安装尺寸: M4 (106×76) 面板开孔尺寸: 112×64	UCBT-4-UCBT-8
	8路监视窗	UCBF-W808-B	外形尺寸: 163×98×50 安装尺寸: M4 (154×76) 面板开孔尺寸: 148×64	UCBT-4-UCBT-8

附件——孔塞



名称型号规格	材质	适用产品	每台数量
小孔塞HP10(Φ10)	ABS	UCBT-4,UCBT-7	4
大孔塞HP13(Φ13) J61 UPUN ELECTRIC	ABS	UCBT-6	4
		UCBT-8	6

UCBT系列控制箱

附件——内部安装板

外形图	名称	型号	长 (mm)	宽 (mm)	适用产品
	UCBT-1安装板	UCBF-B1	106	106	UCBT-1
	UCBT-2安装板	UCBF-B2	144	114	UCBT-2
	UCBT-3安装板	UCBF-B3	180	130	UCBT-3
	UCBT-4安装板	UCBF-B4	220	120	UCBT-4
	UCBT-5安装板	UCBF-B5	305	205	UCBT-5
	UCBT-6安装板	UCBF-B6	310	250	UCBT-6

UCBT系列控制箱

附件——内部安装板

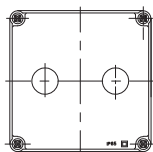
外形图	名称	型号	长 (mm)	宽 (mm)	适用产品
	UCBT-7安装板	UCBF-B7	380	280	UCBT-7
	UCBT-8安装板	UCBF-B8	528	348	UCBT-8

附件——箱体安装部件

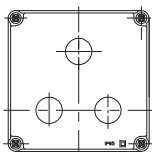
安装部件名称型号	产品型号	每台数量	安装说明
GB845-ST3.9-F自攻螺钉	UCB1-1 ~ UCB1-5	2 ~ 4	卸下顶盖，将底座用自攻螺钉紧固在安装基体上，再装上顶盖
	UCBT-1	2 ~ 4	
	UCBT-3	4	
	UCBT-4	4	
GB845-ST4.8-F自攻螺钉	UCBT-2	4	
	UCBT-5	2 ~ 4	
	UCBT-6	4	
	UCBT-7	4	
	UCBT-8	4	

UCBT系列控制箱

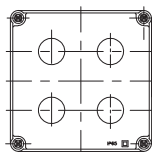
UCBT定制控制箱使用方案示例



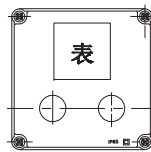
UCBT-1-0001



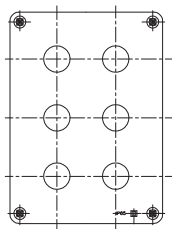
UCBT-1-0002



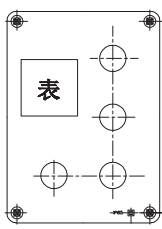
UCBT-1-0003



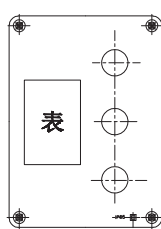
UCBT-1-0004



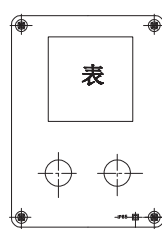
UCBT-2-0001



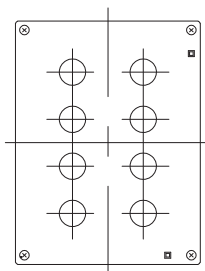
UCBT-2-0002



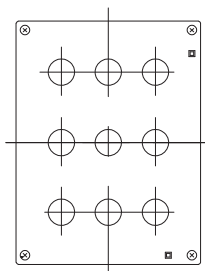
UCBT-2-0003



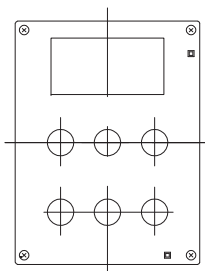
UCBT-2-0004



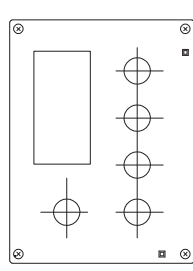
UCBT-3-0001



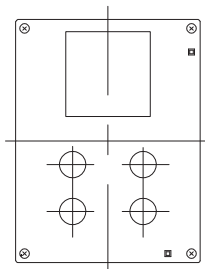
UCBT-3-0002



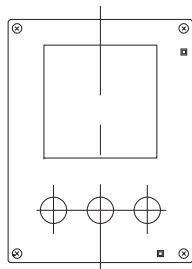
UCBT-3-0003



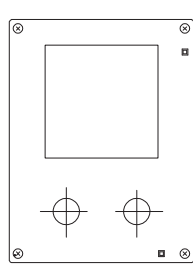
UCBT-3-0004



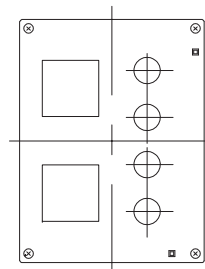
UCBT-3-0005



UCBT-3-0006



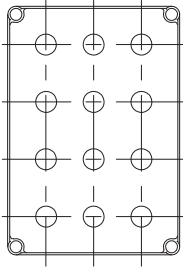
UCBT-3-0007



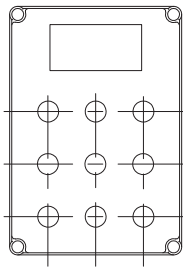
UCBT-3-0008

UCBT系列控制箱

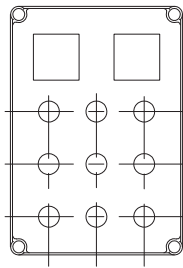
UCBT定制控制箱使用方案示例



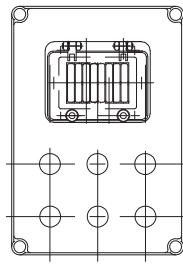
UCBT-4-0001



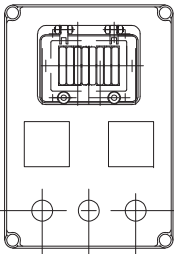
UCBT-4-0002



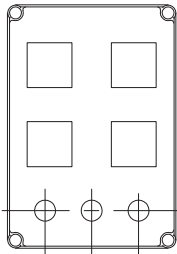
UCBT-4-0003



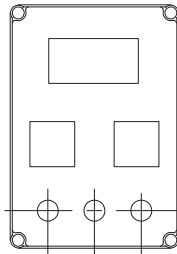
UCBT-4-0004



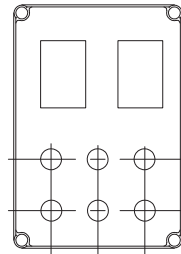
UCBT-4-0005



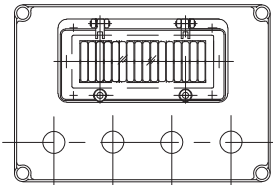
UCBT-4-0006



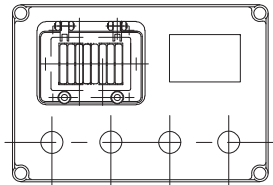
UCBT-4-0007



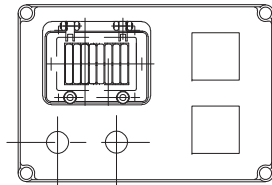
UCBT-4-0008



UCBT-4-0008



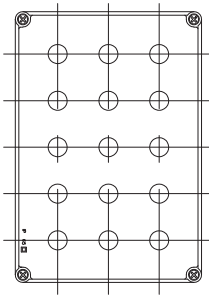
UCBT-4-0008



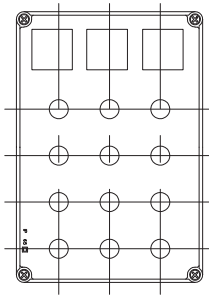
UCBT-4-0008

UCBT系列控制箱

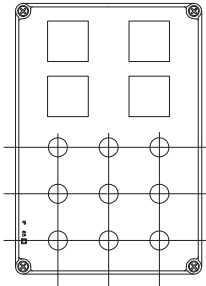
UCBT定制控制箱使用方案示例



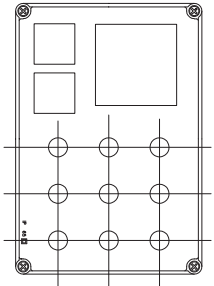
UCBT-5-0001



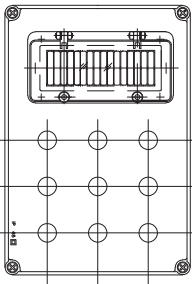
UCBT-5-0002



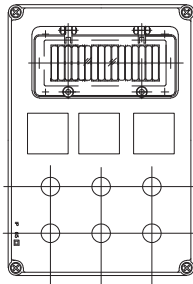
UCBT-5-0003



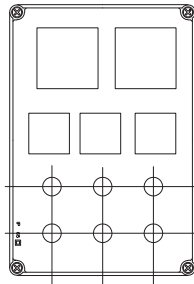
UCBT-5-0004



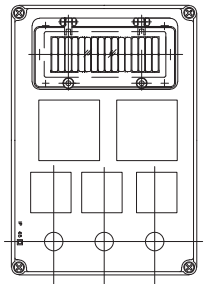
UCBT-5-0005



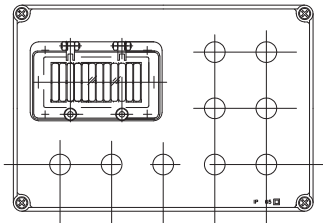
UCBT-5-0006



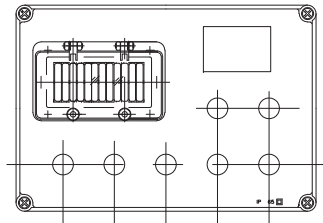
UCBT-5-0007



UCBT-5-0008



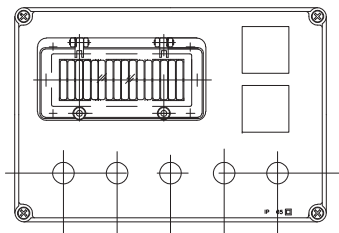
UCBT-5-0008



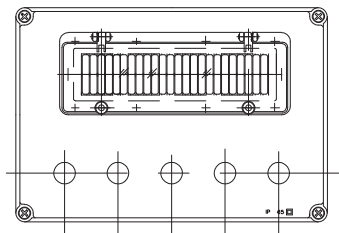
UCBT-5-0008

UCBT系列控制箱

UCBT定制控制箱使用方案示例



UCBT-5-0008



UCBT-5-0008

UCBT-6以上规格应用变化非常多，可以很好的满足客户的各种定制需求。
 以下为两种带多路监视窗，电压/电流/功率表，万转，按钮/信号灯的应用方案。

