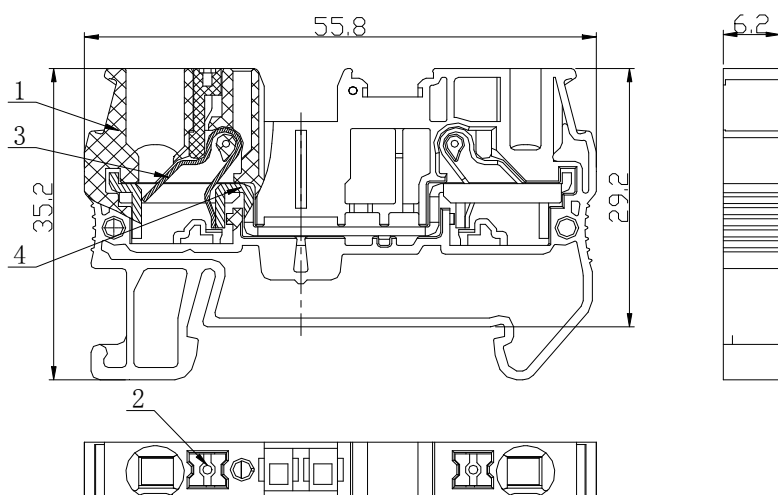


UJ6-4 快插式接线端子

规格书

一、图形 外型尺寸



公差表

>30~80	±0.4
>6~30	±0.3
>3~6	±0.2
>0.5~3	±0.1

二、BOM 表

序号	名称	材质	数量	备注
1	绝缘件	PA66	1	
2	按键	PA66	2	
3	张式弹簧	钢制	2	
4	导体	铜制	1	

三、进线方式：绝缘件上方

接线规格：0.2-4mm²(柔性导线)

剥线长度：13mm

端头型号：管形预绝缘端头 E4010

四、技术参数：

电气参数：800V 32A

五、适用标准：

IEC60947-7-1 GB14048.1 GB/T14048.7 GB/T2829 GB/T2828