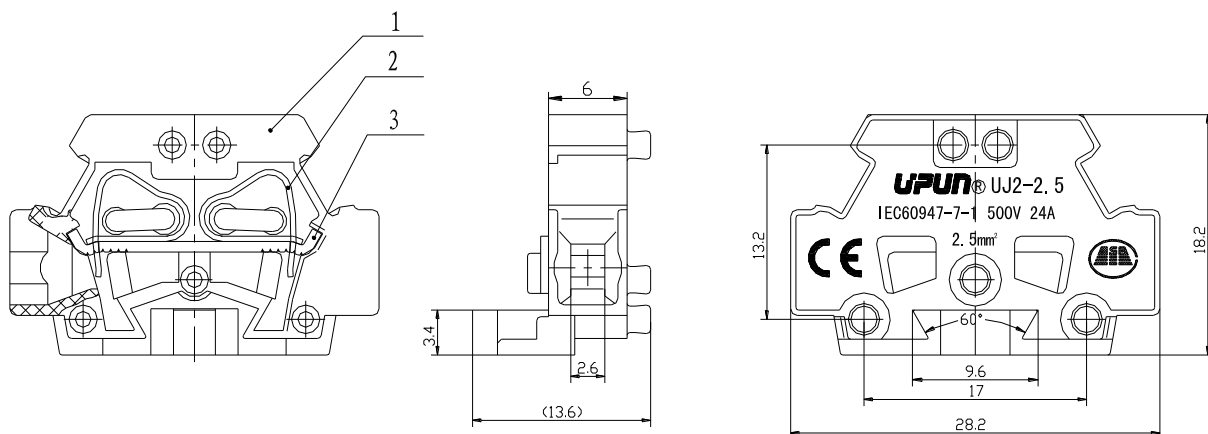


UJ2-2.5 普通型接线端子

规格书

一、图形 外型尺寸

>30~80	±0.4
>6~30	±0.3
>3~6	±0.2
>0.5~3	±0.1



二、BOM 表

序号	名称	材质	数量	备注
1	绝缘件	PA66	1	
2	笼式弹簧	弹簧钢带	2	
3	导体	铜制	1	

三、进线方式:

垂直于端子侧面

中心距:6mm

接线规格: 0.08-2.5mm²

四、技术参数:

电气参数: 500V 24A

工频耐压: 1890V 5s

五、适用标准:

IEC60947-7-1 GB14048.1 GB/T14048.7

GB/T2829 GB/T2828