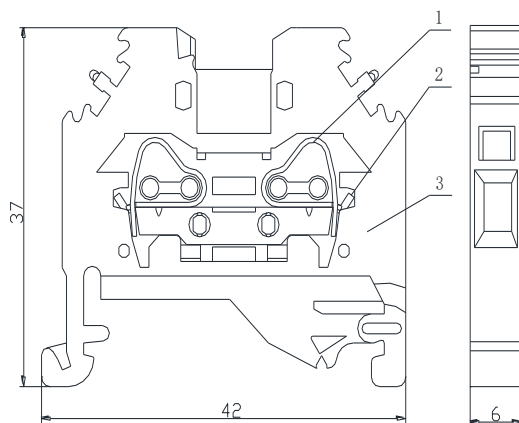


## UJ3-4/2L 接线端子

### 规格书

#### 一、图形 外型尺寸

>30~80	±0.4
>6~30	±0.3
>3~6	±0.2
>0.5~3	±0.1



#### 二、BOM 表

序号	名称	材质	数量	备注
1	笼式弹簧	弹簧钢带	2	
2	导体	铜制	1	
3	绝缘件	PA66	1	

#### 三、进行方式

绝缘件侧面

中心距: 6mm

接线规格: 0.2-4mm<sup>2</sup>

#### 四、技术参数:

电气参数: 660V 32A

工频耐压: 1890V 5s

剥线长度: 8mm

#### 五、适用标准:

IEC60947-7-1      GB14048.1      GB/T14048.7

GB/T2829            GB/T2828