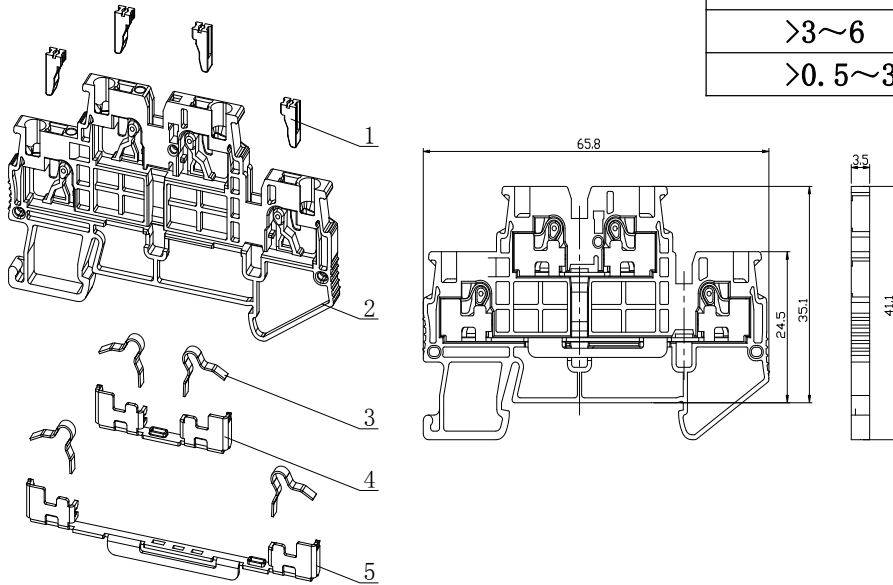


## UJ6-1.5 双层型接线端子

### 规格书

#### 一、图形 外型尺寸



尺寸范围	公差
>30~80	±0.4
>6~30	±0.3
>3~6	±0.2
>0.5~3	±0.1

#### 二、BOM 表

序号	名称	材质	数量	备注
1	按键	PA66 (橙色)	4	
2	绝缘件	PA66	1	
3	笼式弹簧	钢制	4	
4	导体(上)	铜制	1	
5	导体(下)	铜制	1	

#### 三、进线方式：端子上方

接线规格：柔性导线横截面（不带塑料绝缘管） $0.34\text{mm}^2 \sim 1.5\text{mm}^2$

柔性导线横截面（带塑料绝缘管的套管） $0.34\text{mm}^2 \sim 1\text{mm}^2$

剥线长度：8~10mm

端头型号：管形裸端头 EN 1508

#### 四、技术参数：

电气参数：500V 16A

工频耐压：AC1890V 5s

#### 五、适用标准：

IEC60947-7-1

GB14048.1

GB/T14048.7

GB/T2829

GB/T2828