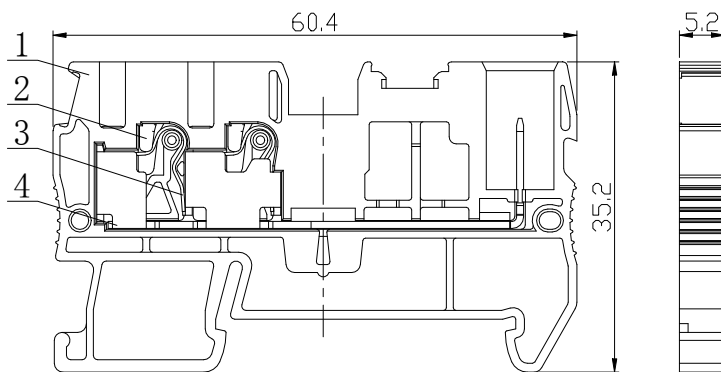


UJ6-2.5V/2×1 接线端子

规格书

一、图形 外型尺寸



| | |
|--------|------|
| >30~80 | ±0.4 |
| >6~30 | ±0.3 |
| >3~6 | ±0.2 |
| >0.5~3 | ±0.1 |

二、BOM 表

| 序号 | 名称 | 材质 | 数量 | 备注 |
|----|-----|-----------|----|----|
| 1 | 绝缘件 | PA66 | 1 | |
| 2 | 按键 | PA66 (橙色) | 2 | |
| 3 | 张簧 | 弹簧钢带 | 2 | |
| 4 | 导体 | 铜制 | 1 | |

三、进线方式：绝缘件上方
中心距：5.2mm
接线规格：0.2-2.5mm²

四、技术参数：
电气参数：500V 24A
工频耐压：AC1890V 5s

五、适用标准：
IEC60947-7-1 GB14048.1 GB/T14048.7 GB/T2829 GB/T2828