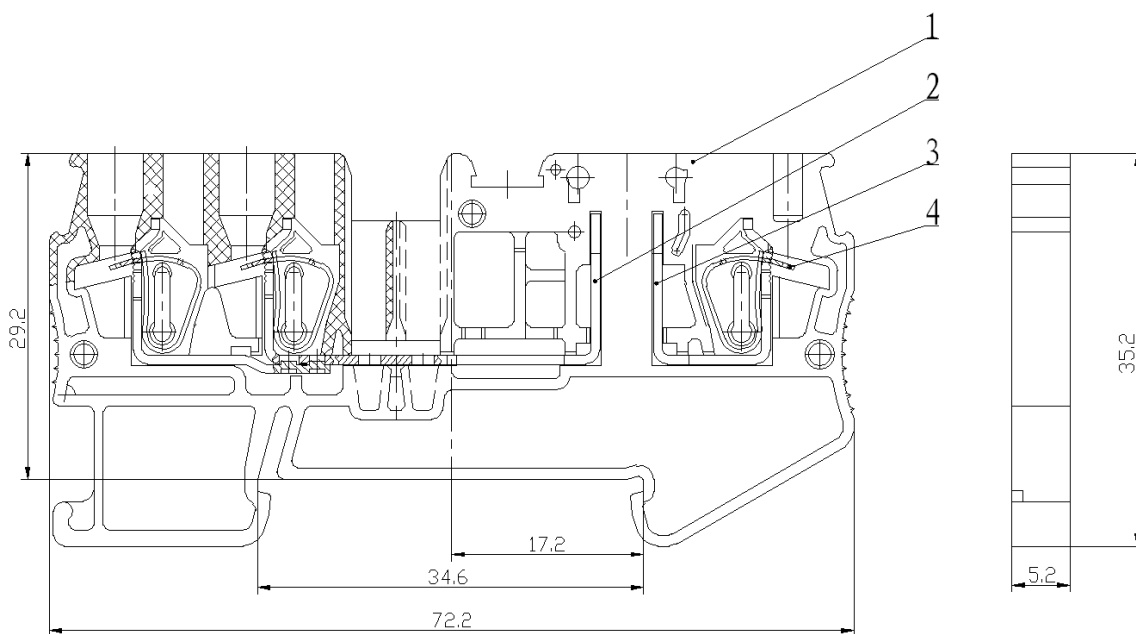


## UJ5-2.5 / 1×2FD 分断型接线端子

### 规格书

#### 一、图形 外型尺寸

公差表	
>30~80	±0.4
>6~30	±0.3
>3~6	±0.2
>0.5~3	±0.1



#### 二、BOM 表

序号	名称	材质	数量	备注
1	绝缘件	PA66	1	
2	左导电体	铜制	1	
3	右导电体	铜制	1	
4	笼式弹簧	不锈钢	3	

#### 三、进线方式：绝缘件上方

中心距：5.2mm

接线规格：0.2-2.5mm<sup>2</sup>

#### 四、技术参数：

电气参数：400V 16A

#### 五、适用标准：

IEC60947-7-1 GB14048.1 GB/T14048.7 GB/T2829 GB/T2828