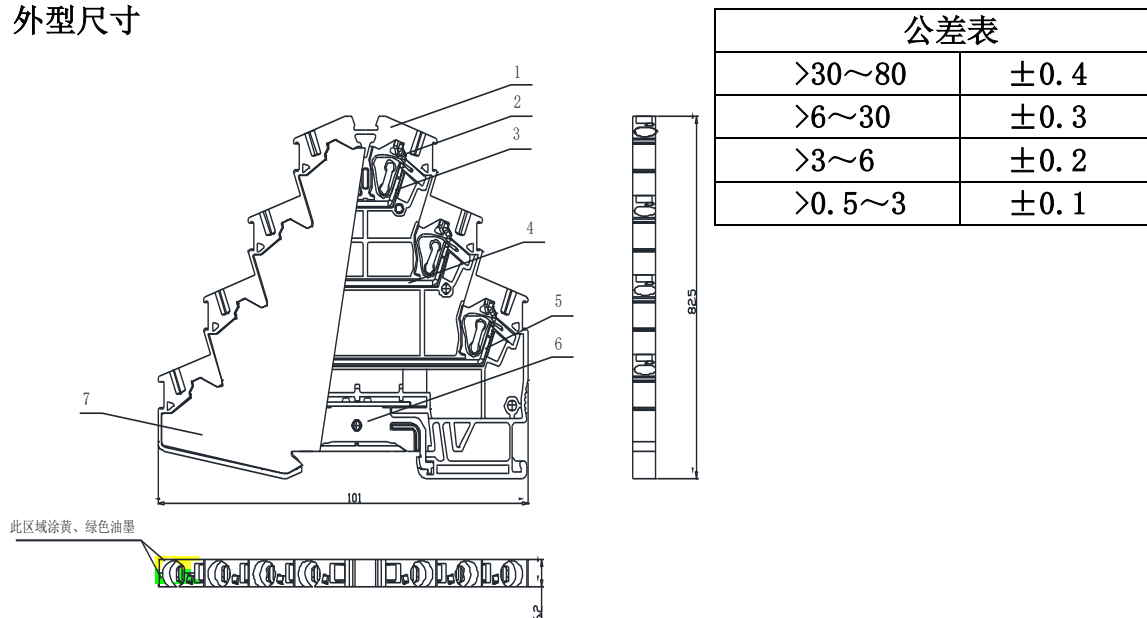


UJ5-4JD/3L 四层电机端子

规格书

一、图形 外型尺寸



尺寸范围	公差
>30~80	±0.4
>6~30	±0.3
>3~6	±0.2
>0.5~3	±0.1

二、BOM 表

序号	名称	材质	数量	备注
1	绝缘件	PA66	1	
2	笼式弹簧	钢制	7	
3	导体 1	铜制	1	
4	导体 2	铜制	1	
5	导体 3	铜制	1	
6	接地体组件	铜制	1	
7	隔板	PA66	1	

三、进线方式：绝缘件上方

中心距：6.2mm

接线规格：0.2-4mm²

四、技术参数：

剥线长度：10mm

五、适用标准：

IEC60947-7-2 GB14048.1 GB/T14048.7

GB/T2829 GB/T2828