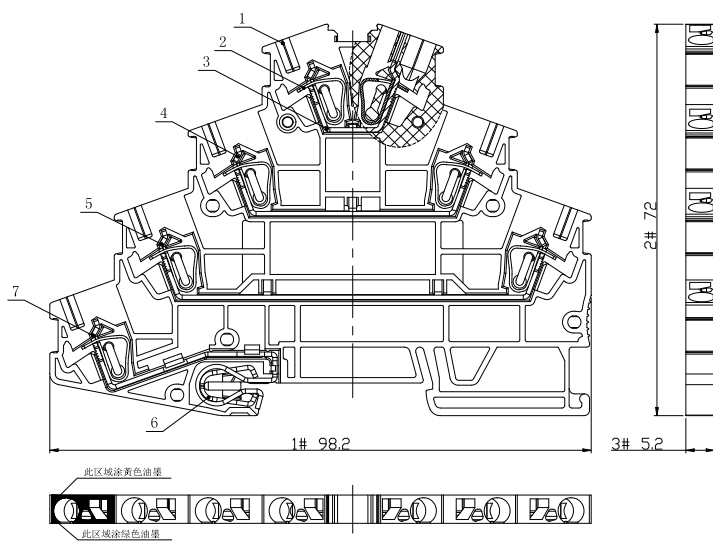


UJ5-2.5JD / 3L 四层电机接线端子

规格书

一、图形 外型尺寸



| | |
|--------|------|
| >30~80 | ±0.4 |
| >6~30 | ±0.3 |
| >3~6 | ±0.2 |
| >0.5~3 | ±0.1 |

二、BOM 表

| 序号 | 名称 | 材质 | 数量 | 备注 |
|----|-------|------|----|----|
| 1 | 绝缘件 | PA66 | 1 | |
| 2 | 笼式弹簧 | 钢制 | 7 | |
| 3 | 导电体 1 | 铜制 | 1 | |
| 4 | 导电体 2 | 铜制 | 1 | |
| 5 | 导电体 3 | 铜制 | 1 | |
| 6 | 卡箍 | 钢制 | 1 | |
| 7 | 导电体 4 | 铜制 | 1 | |

三、进线方式：端子上方
 接线规格：0.2-2.5mm²（柔性导线）
 剥线长度：10mm

五、适用标准：

IEC60947-7-2 GB14048.1 GB/T14048.7 GB/T2829 GB/T2828