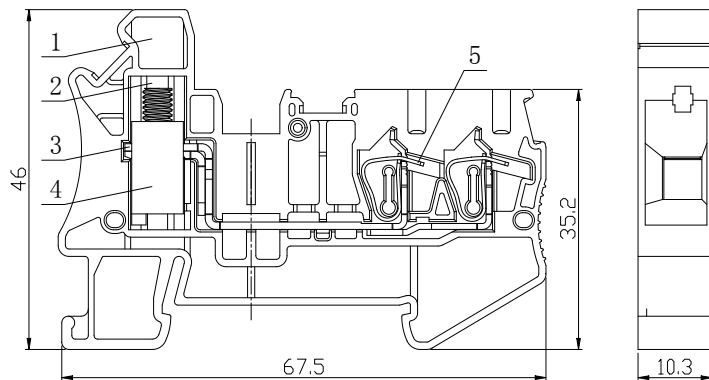


UJ5-10 / 4×2.5K 接线端子

规格书

一、图形 外型尺寸



>30~80	±0.4
>6~30	±0.3
>3~6	±0.2
>0.5~3	±0.1

二、BOM 表

序号	名称	材质	数量	备注
1	绝缘件	PA66	1	
2	一字铜螺钉 M4×10	铜制	1	
3	导体	铜制	1	
4	压线框	铜制	1	
5	笼式弹簧	弹簧钢带	4	

三、进线方式：进线：绝缘件侧面 出线：绝缘件上方
接线规格：进线 10mm²/出线 2.5mm²

四、技术参数：

电气参数：1000V 57A

工频耐压：AC2200V 5s

剥线长度：10mm

五、适用标准：

IEC60947-7-1 GB14048.1 GB/T14048.7 GB/T2829 GB/T2828