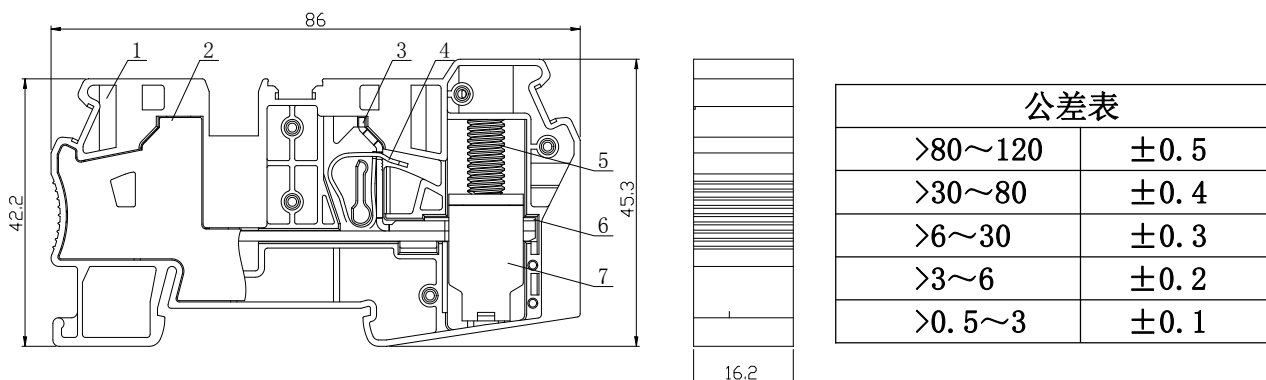


UJ5-35 / 4×10K 接线端子

规格书

一、图形 外型尺寸



二、BOM 表

序号	名称	材质	数量	备注
1	绝缘件	PA66	1	
2	隔板	PA66	1	
3	导电体组件	铜制	1	
4	笼式弹簧	弹簧钢带	4	
5	螺钉 M6×16	钢制	1	
6	不锈钢片	弹簧钢带	1	
7	压线框	钢制	1	

三、进线方式：进线：绝缘件侧面 出线：绝缘件上方
接线规格：进线 35mm²/出线 10mm²（刚性导线）

四、技术参数：

电气参数：1000V 125A（最大出线截面为 10mm²）

工频耐压：AC2200V 5s

剥线长度：10mm

五、适用标准：

IEC60947-7-1 GB14048.1 GB/T14048.7 GB/T2829 GB/T2828